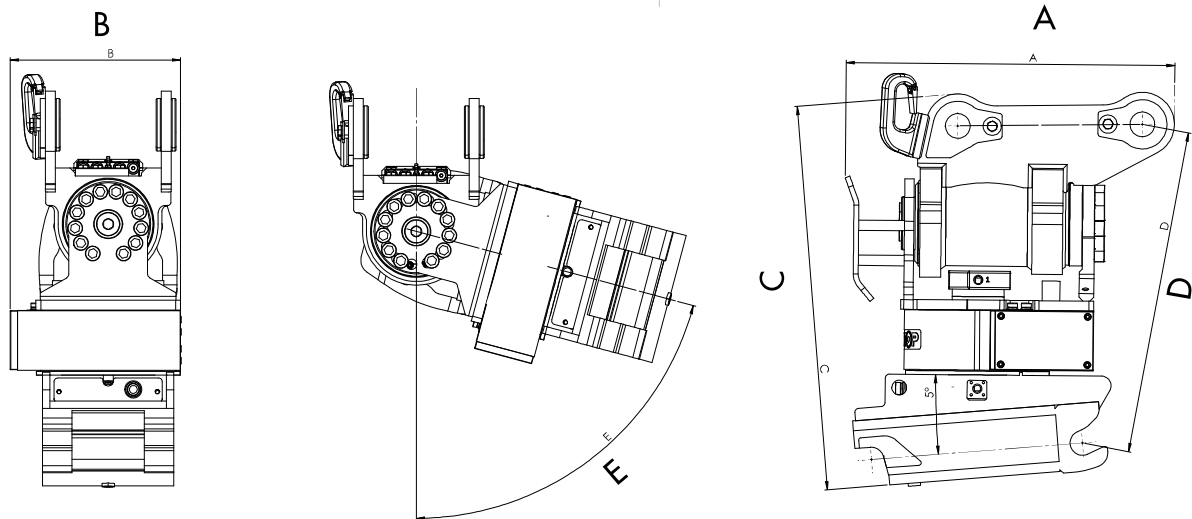


HUTTER SWINGROTATOR HSR

Technische Daten



	HSR32	HSR62	HSR92
A Länge gesamt (mm)	480	665	725
B Breite (mm) (min. Löffelbreite)	320 (TL40)	350 (TL40)	395 (TL40)
C Höhe (mm)	640	810	790
D Bolzenabstand (mm)	500	620	670
E Schwenkwinkel (°)	2x 70	2x 70	2x 70
Drehung (°)	360	360	360
Gewicht (kg)	ca. 115	ca. 260	ca. 380
Trägergerät (to)	1.9 - 3.9	3.5 - 6.5	6.0 - 10.0
Durchflussmenge Zusatzkreis 1 (l/min)	53	74	104
Durchflussmenge Zusatzkreis 2 (l/min)	optional	optional	optional
Leckölleitung	ja	ja	ja

HUTTER BAUMASCHINEN AG

9450 Altstätten SG
6034 Inwil LU
3380 Wangen a. Aare
1607 Palézieux

Transportstrasse 6
Industriestrasse 52
Stadthof 6
Rte de Granges 11

Tel. 071 757 86 70
Tel. 041 449 51 51
Tel. 032 636 03 60
Tel. 021 781 34 21

CHE-105.874.797 MWST
IBAN CH69 0483 5061 9850 8100 0
www.hutter-baumaschinen.ch
hutterag@hutter-baumaschinen.ch

19.02.2024/AM